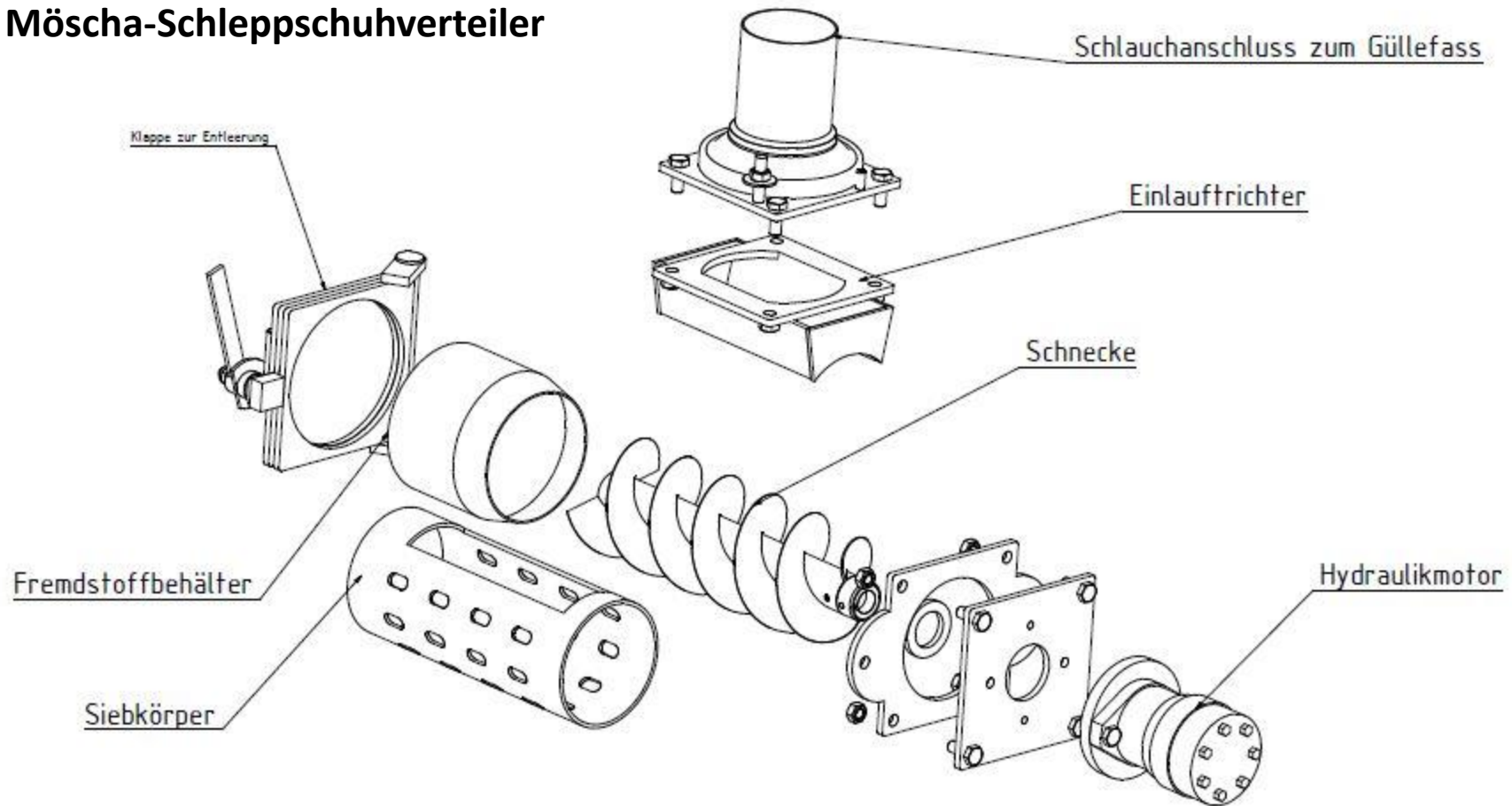


Patentierter Cutter Möscha-Schleppschuhverteiler

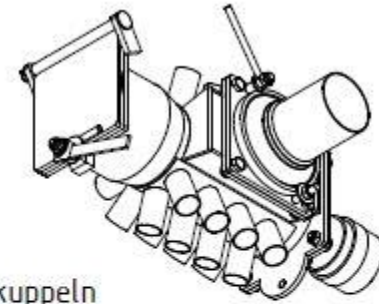
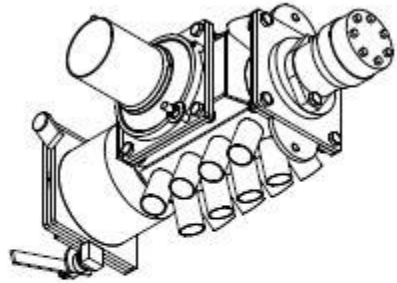


Möscha GbR
Michael Gutter, Helmut Mößmer u. A.
Schalkshofen 3
D-89294 Oberroth

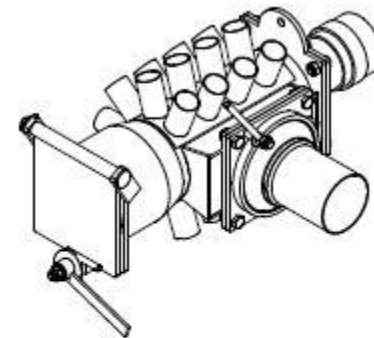
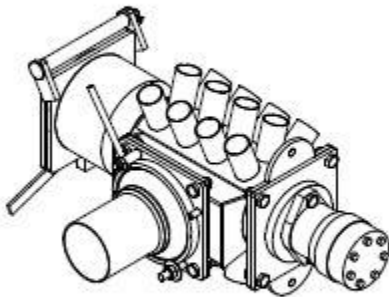
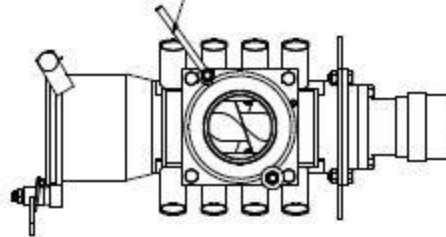
Telefon 00 49 (0) 83 33 / 5 26
Fax 00 49 (0) 83 33 / 93 58 44
Email info@moescha.de
Web www.moescha.de



Patentierter Cutter Möscha-Schleppschuhverteiler



Klemmhebel zum schnellen Abkuppeln

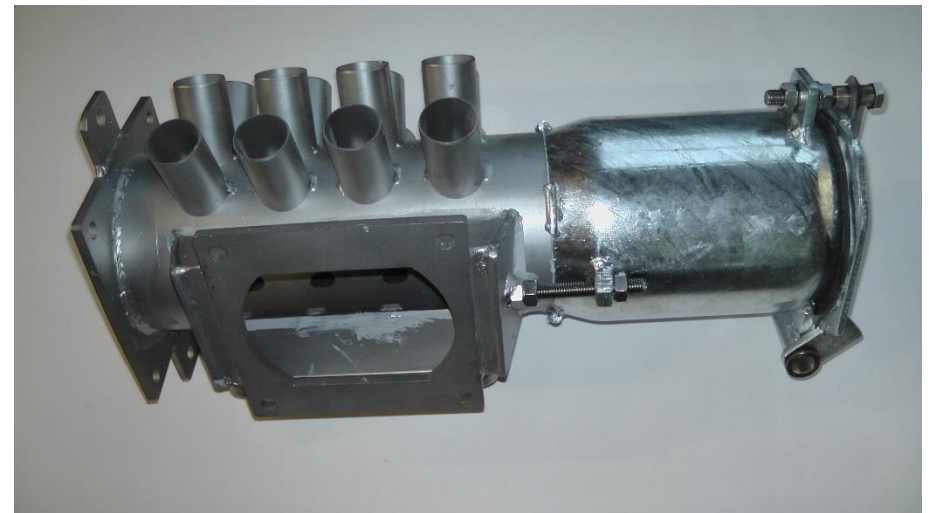


Möscha GbR
Michael Gutter, Helmut Mößmer u. A.
Schalkshofen 3
D-89294 Oberroth

Telefon 00 49 (0) 83 33 / 5 26
Fax 00 49 (0) 83 33 / 93 58 44
Email info@moescha.de
Web www.moescha.de



Patentierter Cutter Möscha-Schleppschuhverteiler



Möscha GbR
Michael Gutter, Helmut Mößmer u. A.
Schalkshofen 3
D-89294 Oberroth

Telefon 00 49 (0) 83 33 / 5 26
Fax 00 49 (0) 83 33 / 93 58 44
Email info@moescha.de
Web www.moescha.de

